

# Informationsveranstaltung für die Eltern interessierter Schülerinnen und Schüler der zukünftigen 7. Klassen

- Kurzportrait „Immanuel-Kant-Gymnasium“
- Aufnahmeverfahren

# Kant: Habe Mut, dich deines eigenen Verstandes zu bedienen!



- Schulträger: Landkreis Potsdam-Mittelmark
- Baujahr: März 1975
- Schullogo: 2001, 2019
- 2014 – 2017: Neubau der Sporthalle mit Anbau (Aula / Musikraum)
- 2017 – 2019: Schulhofgestaltung und weitere Unterrichtsräume
- <http://www.gymnasium-teltow.de>
- Instagram: [ikg\\_teltow\\_official](#)

Kant: Dir kommt es zu, die Anlagen zum Guten zu entwickeln, und so hängt dein eigenes Glück oder Unglück von dir selbst ab.



- vierzügiges Gymnasium
- zurzeit 750 Schülerinnen und Schüler, 60 Lehrerinnen und Lehrer sowie Studienreferendare und Masterstudenten
- Aufnahmefrequenz: 26 (+2) Schüler pro Klasse, vier neue 7. Klassen
- 2. Fremdsprache: **Latein**, Französisch und Spanisch ab Klasse 7
- Angebot einer 3. Fremdsprache ab Klasse 10 fraglich
- Zusätzlicher Unterricht in Englisch, Politischer Bildung, Chemie und Physik in Klasse 9 statt Wahlpflichtunterricht

Kant: Schön ist dasjenige, was ohne Interesse gefällt.



Kursangebot in der gymnasialen Oberstufe:

- Deutsch, Englisch, Mathematik sowie Biologie, Geschichte, Geografie und Technik als Leistungskurse ab Klasse 11 (ev. Psychologie wieder als LK)
- Psychologie, Informatik und Technik zusätzlich zum Standardangebot bei den Grundkursen

Weitere Angebote:

- Sprachreisen nach Frankreich, Italien und Spanien in der Jahrgangsstufe 9
- Schulsozialarbeiterin als Ansprechpartnerin
- Vertrauensschüler\*innen



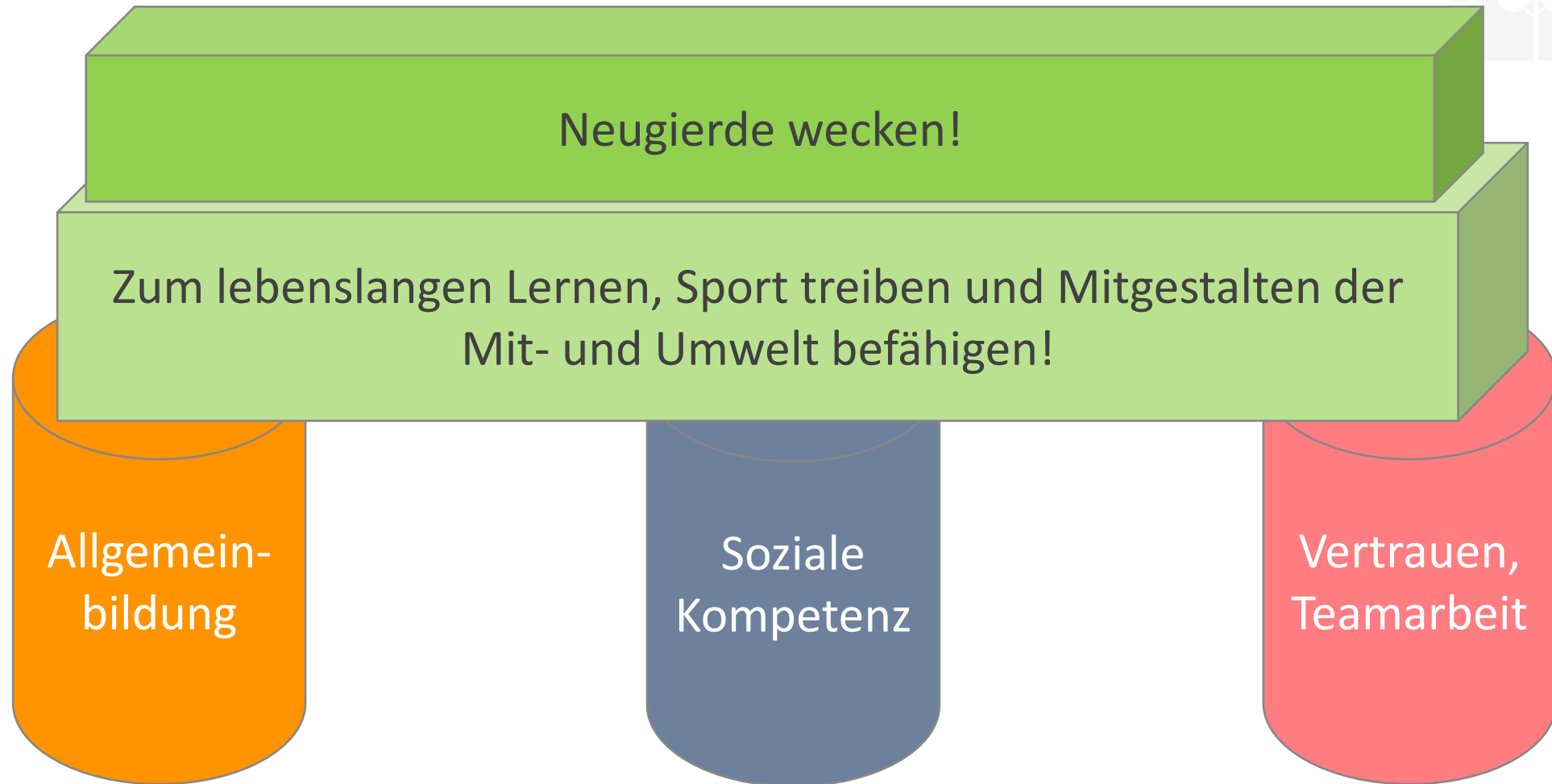
Kant: Genie ist das Talent der Erfindung dessen, was nicht gelehrt oder gelernt werden kann.

- Lernwerkstatt in Klasse 7 (Medien- und Methodenkompetenz; *Medienkunde*)
- Arbeitsgemeinschaften: Theater, DELF, Chor, Sport (Spielsportarten, Akrobatik)  
Instagram, PONTES, Tanzen, Technik-AG, Bienen-AG...
- Schwimmlager, Kanu- und Ski-Kurse in Sport
- Psychologiepraktikum in Kindertageseinrichtungen
- **KANT-TALK:** Vorträge von Wissenschaftlern zu aktuellen, interessanten Themen
- Schulgalerie mit Kunstwerken unserer Schüler
- Weihnachtsgala, Sommerfest, Theateraufführungen

Kant: Der Himmel hat den Menschen, als Gegengewicht gegen die vielen Mühseligkeiten des Lebens, drei Dinge gegeben: die Hoffnung, den Schlaf und das Lachen.

- Schülerbetriebspraktika in Klasse 9
- Berufs- und Studieninformationswoche in Klasse 11
- Klassen- und Kursfahrten
- Projekte und Exkursionen (z.B. Ökologie-Exkursion, Neuro-Labor, Film-Werkstatt, Theater-Werkstatt, Hochschulen, ...)
- Vorträge zu Studien- und Berufsfeldern („Hand in Hand“)
- Individuelle Sprechstunden des Berufsberaters

## Zielstellungen:



Zielstellungen:



Neugierde wecken!

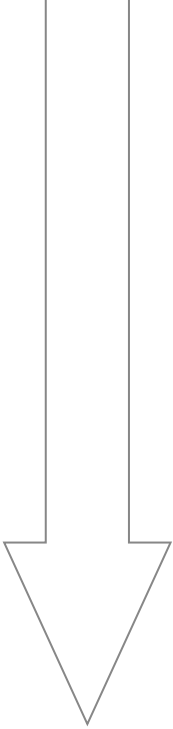
„Kinder wollen nicht wie Fässer gefüllt, sondern wie Fackeln entzündet werden.“

Francois Rabelais



## Schulform Gymnasium – Abschlüsse



- 
- Hauptschulabschluss mit Versetzung in die 10. Jahrgangsstufe
  - Erweiterter Hauptschulabschluss am Ende der 10. Jahrgangsstufe, falls die notwendigen Bedingungen nicht erreicht wurden
  - Realschulabschluss am Ende der 10. Jahrgangsstufe (mit Vermerk zur Versetzung in die gymnasiale Oberstufe)
  - Abitur = Allgemeine Hochschulreife nach erfolgreich bestandenen Abiturprüfungen am Ende der 12. Jahrgangsstufe

## Aufnahmeverfahren: Anmeldeformular (Hinweise)



- Gewünschter Bildungsgang: allgemeine Hochschulreife
- Zwei gewünschte Schulen benennen! (Beide Wünsche sind gleichberechtigt!  
Die Reihenfolge der Bearbeitung der Anmeldung wird aber damit festgelegt!)
- Gewünschte Fremdsprache angeben
- Einverständnis mit einer anderen Fremdsprache
- Vorliegen eines besonderen Härtefalls oder eines anderen besonderen Grundes? (ggf. Anlagen zum Nachweis beifügen)
- Hinweise und Wünsche (ggf. gesondertes Blatt verwenden)



## Härtefälle können sein:

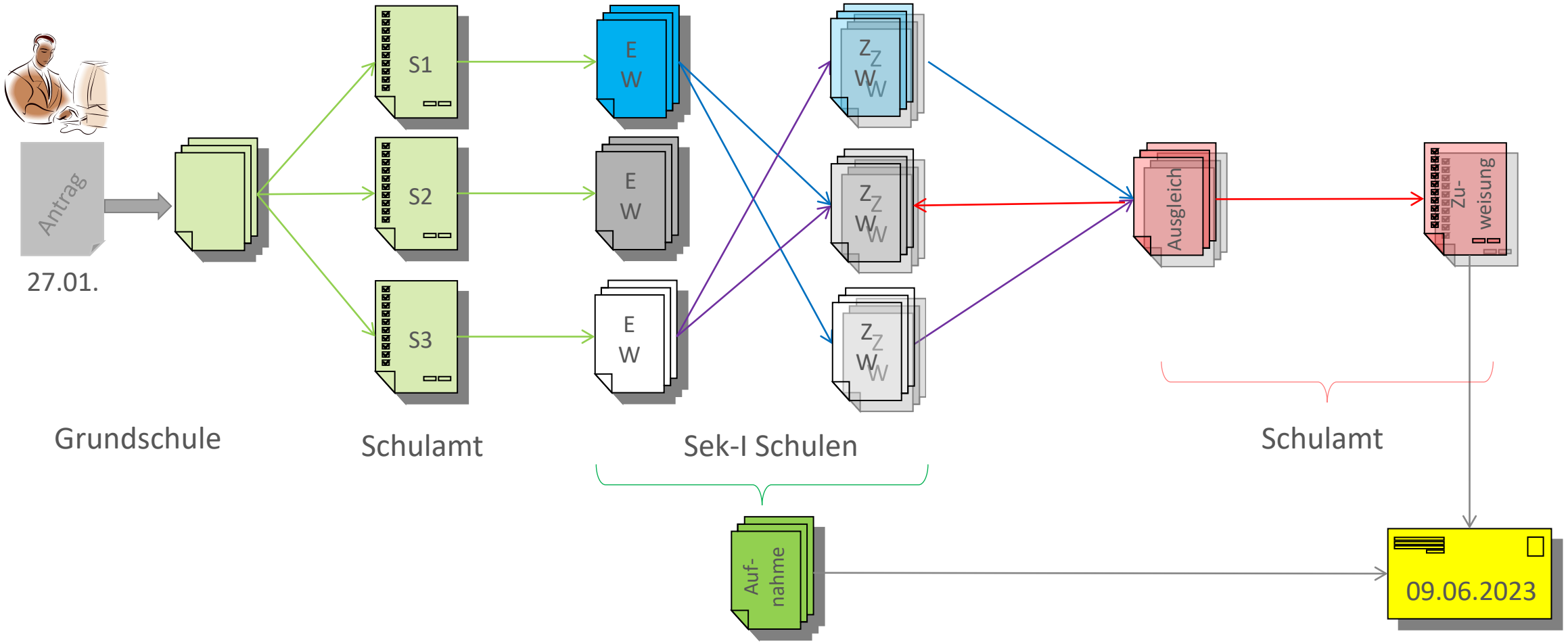
- Behinderung – d.h.: wenn nur diese Schule erreichbar und baulich geeignet ist
- Besondere familiäre und soziale Belastungen, die das üblicherweise Vorkommende bei weitem überschreiten
- Eine ansonsten in Betracht kommende Schule ist nur unter unzumutbaren Schwierigkeiten erreichbar.

Für Härtefälle müssen „...Umstände vorliegen, die den Besuch einer anderen als der gewünschten Schule **unzumutbar** erscheinen lassen...“ (§53 BbgSchulG)

# Aufnahmeverfahren: Terminplan



vom ... 06.02. 13.02. ab bis 02.05. 22.05.  
 bis ... 10.02. 14.02. 20.03. bis 28.04. 19.05. 09.06.



# Aufnahmeverfahren: Anmeldung und Probeunterricht



Nach Abgabe der Anmeldeunterlagen an der Grundschule:

- Vollständigkeitskontrolle und Sortierung nach den Erstwunschschulen (bei Schulformwahl Gymnasium auch nach Notwendigkeit zum Probeunterricht)  
Probeunterricht (Nachweis der Eignung für das Gymnasium) ist jedoch nicht erforderlich bei einer Bildungsgangempfehlung AHR **und** wenn die Notensumme (Deu+Eng+Ma) den Wert von sieben nicht übersteigt
- Übergabe der Anmeldungen an das Staatliche Schulamt
- ggfls. Einladung zum Probeunterricht, Probeunterricht (10.03.2023)

# Aufnahmeverfahren: Auswahlverfahren und Eignungsreihenfolge



Nach Übergabe der Anmeldeunterlagen an die Erstwunschschule:

- Sichtung der vorliegenden Anmeldungen im Erstwunsch
- Beginn des Erstwunschverfahrens ab 20.03.2023
- Bildung einer Reihenfolge der Erstwünsche in der Eignung

Der Vorrang der Eignung wird durch Auswertung des Grundschulgutachtens und des Halbjahreszeugnisses der Jahrgangsstufe 6 ermittelt.

- Vergabe der Plätze
  - bis zu 10% für Härtefälle
  - danach in der Reihenfolge nach dem Vorrang der Eignung



## Aufnahmeverfahren: weitere Verfahrensweise

- Weitergabe abgelehnter Erstwünsche / Entgegennahme von Zweitwünschen
- Auswertung der Zweitwunschanmeldungen ab 17.04.2023
- Einordnung in die bereits vorhandene Reihenfolge
- Weitergabe von verdrängten Erstwünschen an die Zweitwunschs Schule / von abgelehnten Zweitwünschen ans staatliche Schulamt
- Ausgleichskonferenz im Schulamt 02.05.2023 – 19.05.2023
- Angebote durch das staatliche Schulamt ab 22.05.2023 (Rückmeldung durch die Eltern bis 02.06.2023); ggfls. Zuweisungsverfahren
- Postausgang der Bescheide am 09.06.2023

## Ermittlung der Gesamtpunktzahl für die Eignungsreihenfolge aus dem ...

Grundschulgutachten (66 BE)	Halbjahreszeugnis (66 BE)
Lern- und Leistungsbereitschaft, Belastbarkeit, Selbstständigkeit	Deutsch / Englisch / Mathematik (dreifach gewichtet)
Fachübergreifende Kompetenzen	Naturwissenschaften / Gesellschaftslehre (zweifach gewichtet)
Besondere Lernumstände	Musik / Kunst / Sport (einfach gewichtet)
Beide Beurteilungsbereiche gehen mit gleichen Anteilen in die Gesamtpunktzahl ein.	

Bei gleicher Gesamtpunktzahl aus Gutachten und Zeugnis erfolgt der Vorrang der Eignung nach den Zeugnispunktzahlen/ Gespräch mit Testanteilen.



## Beispiele für die Punktzahlermittlung (Grundschulgutachten)

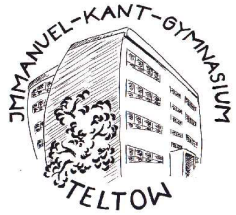
Bewertung der Kompetenzen aus dem Grundschulgutachten (insg. 66 Pkt.)						
Diese Kompetenz ist ...	im besonderen Maße ausgeprägt	gut ausgeprägt	teilweise ausgeprägt	in Ansätzen ausgeprägt	Wichtung	Punkte
	3 BE	2 BE	1 BE	0 BE		
erworbene Kompetenzen in neuen Zusammenhängen anwenden	X				zweifach*	6 P
sich fachlich angemessen ausdrücken		X			einfach	2 P

\* Fünf Kriterien werden zweifach gewichtet.

## Beispiele für Punktzahlermittlung (Halbjahreszeugnis Klasse 6)

### Bewertung der Zensuren aus dem Zeugnis (insg. 66 Pkt.)

Fach	Note	Bewertung	Wichtung	Punkte
De / En / Ma	1	5 BE	dreifach	15 P
	3	1 BE	dreifach	3 P
NaWi / GeWi	1	4 BE	zweifach	8 P
	3	1 BE	zweifach	2 P
Mu+Ku+Sp	1,0	5 BE	einfach	5 P
	3,0	1 BE	einfach	1 P



Feierliche Begrüßung am Samstag vor dem  
1. Schultag (26.08.2023, 10.00 Uhr)

Herzlichen Dank für Ihre Aufmerksamkeit!

Anfragen an: [j.dietze@gymnasium-teltow.de](mailto:j.dietze@gymnasium-teltow.de)

